



Kultivator za mehaničko uništavanje korova KLAUDIA

Kultivator za voćnjake KLAUDIA je prilagođena za rad u voćnjacima i usevima gde je potrebno bočno plevljenje i savršena je za vinograde, voćnjake i jagodičasta polja. Međuredna kosilica je opremljena gumenom motikom za prste zahvaljujući kojoj se zemlja i korov omekšavaju između biljaka i oko stabala, a ispred vajkaste gumene zvezde postavlja se kultivator sa valjcima, zahvaljujući čemu žemljište omekšava pre nego što stigne prst zvezde.

Motika sa gumenim prstima:



Model KLAUDIA međuredna mašina za korov je dizajnirana za sve vrste useva i traktora. Idealan je za brzo mehaničko uklanjanje korova između redova. Korišćenje gumene zvezdice je dobro rešenje za rad oko biljaka.

- Veličina pletiva je 700 mm i 540 mm sa 3 različita stepena tvrdoće za različite useve i uslove zemljišta.
 - Gumena zvezda za prste/ Zelena: meka tvrdoća (za mlade biljke)
 - Gumena zvezda/narandžasta: srednja tvrdoća (za zrele biljke)
 - Gumena zvezda/crvena: tvrda tvrdoća (za kamena i tvrda tla)
- Može se instalirati na sve uobičajene sisteme za uklanjanje korova.

Disk sa valjkom za prste:



Prstasti valjak se postavlja ispred glave za kultivisanje, zahvaljujući čemu se žemlja omekšava pre nego što će se glava kultivatora spusti, čime se povećava efikasnost rada glave.

- Jednostavna instalacija za dodavanje 3 ili 4 diska za široku površinu obrade
- Prečnik diska: 425 mm

Okvir:

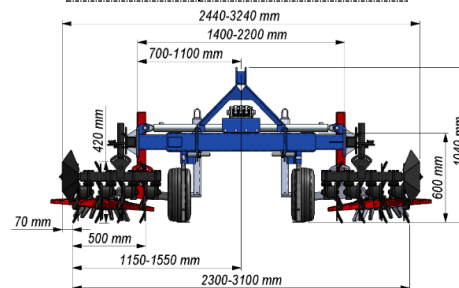
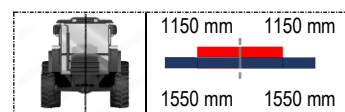
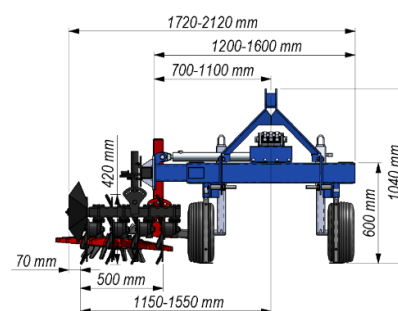
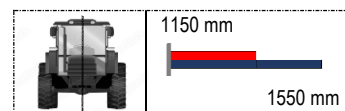


- Reverzibilna šasija: montirana na zadnjoj i prednjoj strani traktora
- Montira se pomoću poluga u 3 tačke CAT 1 i 2
- Hidraulično pomeranje širine: Izrađuje se u obe strane jednostrano ili dvostrano od 1,72 m, do 3,10 metara širine.
- Podesivi gumeni točkovi za regulisanje visine mašine.
- Stalak za položaje za skladištenje i transport
- Šasija se može koristiti za međurednu rotacionu sečicu LUCI, disk kultivator ALEK i druge.

Konfiguracija i dimenzije

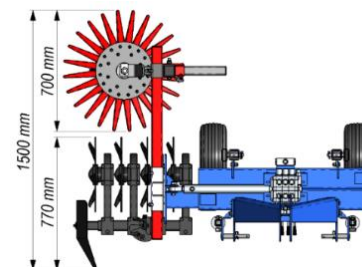
| KLAUDIA X1 | HP | | | | |
|------------|-----|-----|------|----|-----|
| Model | Min | Max | Size | No | Kg |
| KL-001-05 | 40 | 100 | 54 Ø | 2 | 200 |
| KL-001-07 | 40 | 100 | 70 Ø | 2 | 210 |
| KL-001-15 | 40 | 100 | 54 Ø | 3 | 210 |
| KL-001-17 | 40 | 100 | 70 Ø | 3 | 220 |
| KL-001-A5 | 40 | 100 | 54 Ø | 4 | 220 |
| KL-001-A7 | 40 | 100 | 70 Ø | 4 | 230 |

| KLAUDIA X2 | HP | | | | |
|------------|-----|-----|-----------|-----|-----|
| Model | Min | Max | Size | No | Kg |
| KL-002-05 | 40 | 100 | 54 Ø-54 Ø | 2-2 | 290 |
| KL-002-07 | 40 | 100 | 70 Ø-70 Ø | 2-2 | 310 |
| KL-002-15 | 40 | 100 | 54 Ø-54 Ø | 3-3 | 310 |
| KL-002-17 | 40 | 100 | 70 Ø-70 Ø | 3-3 | 330 |
| KL-002-A5 | 40 | 100 | 54 Ø-54 Ø | 4-4 | 330 |
| KL-002-A7 | 40 | 100 | 70 Ø-70 Ø | 4-4 | 350 |



Technical Specification:

| Version | 1-Sided X1 | 2-Sided X2 |
|-----------------|-------------|-------------|
| Min širina (mm) | 1 720 mm | 2 300 mm |
| Max širina (mm) | 2 120 mm | 3 100 mm |
| Radna brzina | 8 - 15 km/h | 8 - 15 km/h |
| Visina | 1040 mm | 1040 mm |
| Dužina | 1500 mm | 1500 mm |



See machine in action



KLAUDIA X1



KLAUDIA X2

www.youtube.com/c/JAGODAJPS-PL

www.instagram.com/jagodajps_agromachines/

www.facebook.com/jagodajpscompany/

Phone: +48 46 831 01 96

E-mail: jagoda@jagoda.com.pl

<https://jagodaharvester.com/>