

Mašina za međuredno košenje LUCY

Međuredna mašina za suzbijanje korova LUCI je dizajnirana za suzbijanje korova u voćnjacima, vinogradima, rasadnicima i bobičastim grmovima. Više nema potrebe za korišćenjem herbicida: automatsko plijevljenje korova za međuredove sa višestrukom opremom posvećeno je organskim farmama koje se lako mogu dodati za rad na različitim uslovima zemljišta. Primena sredstva za uklanjanje korova omogućava značajno smanjenje ili čak eliminisanje upotrebe herbicida u proizvodnji voća. Smanjuje vaše troškove i uticaj na životnu sredinu!

- Mnogi dodaci koji se mogu montirati na mašinu: nož za plijevljenje, rotirajuća glava, različiti zupci za freze.
- Lako se montira na našu univerzalnu šasiju M01 na prednjem ili zadnjem delu traktora pomoću priključka u 3 tačke CAT 2 ili montažom modula na različite ramove.
- Širina se podešava hidraulično, što omogućava upotrebu u usevama sa različitim širinama redova
- Regulisanje senzora za visoku ili nisku osetljivost za visoko precizno uklanjanje korova: regulacija senzora dozvoljava da se izbegne svaki rizik od oštećenja biljke.
- Upravljač međuredom LU-01M se kontroliše pomoću bežične kontrole umesto ručne prekidačke za mašinu za međurednu plevljenje voćnjaka koja se nalazi u kabini traktora za kontrolu hidrauličkih opcija u mašini do 5 elektro ventila- sekcije (rastojanje priključka do 30 metara)

Dodatna oprema:



Međuredna rotaciona sa lopaticom

Najefikasnija konfiguracija LU-01M opremljena je nožem i rotacionim kultivatorom dizajniranim za rad na različitim voćnjacima i varijantnim uslovima i ciljevima zemljišta.

Spajanjem 2 dodatka povećava se efikasnost suzbijanja korova drobljenjem grudvica zemlje i efikasnije je sa korenjem korova

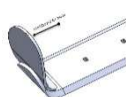


- Rotacija sečiva do ugla od 90°
- Radna brzina do 8 km/h.
- Dužina sečiva L= 70 / 50 /40 mm
- Veličina rotacione glave= 300 mm

Opciono sečivo:



3 zupca za sečivo su postavljena na gredu sečiva da bi podigla korenje i grudvatu zemlju.



Ploča za sečivo je montirana na kraju grede sečiva da bi se podigla i olabavila zemlja koja je bila zbijena. Takođe prevrće korov i izlaže gornji sloj zemlje.

Sečivo za međuredove



Mašina za uklanjanje korova je dizajnirana za rad sa različitim voćnjacima i različitim uslovima zemljišta

- Rotacija sečiva do ugla od 90°
- Radna brzina do 8 km/h.
- Dužina sečiva L= 70 / 50 /40 mm

Međuredna rotaciona mašina za košenje



Kultivator roto drljače je opremljen sa 3 vertikalna noža. Dizajniran je za rad sa umerenim uslovima zemljišta kao što su mulj i glina.

- Ugao zakretanja glave rotacione drljače do ugla od 90°
- Radna brzina do 5 km/h.
- Veličina rotacione glave= 300 mm

Podesivi disk plug



Disk plug se postavlja ispred sečiva, zahvaljujući čemu se tlo otpušta pre sečiva, što ubrzava efikasnost sečiva.

- Visina i ugao su podesivi
- D=Ø 300 mm

Kultivator sa podesivim diskom



Disk kultivator se postavlja ispred sečiva, zahvaljujući čemu je olakšano prodiranje noža u zemljište i definiše ivicu za područje zakorovljenja.

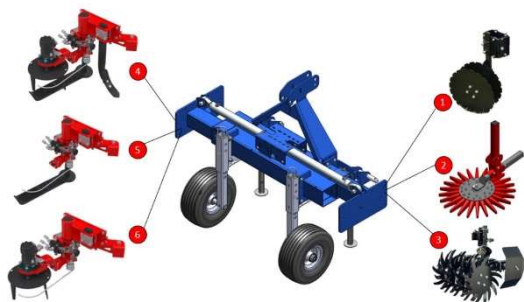
- Visina i ugao su podesivi
- D=Ø 300 mm

Zupci freze + dleto plug



Zupci freze sa vrhom dleta postavljenim ispred sečiva ili roto drljače. Za rad u ekstremnim uslovima zemljišta, preporučuje se rad sa međurednim rotacionim kultivatorom kao i zaštita radnog stuba

FRAME: M01



- Reverzibilna šasija: montirana na zadnjoj i prednjoj strani traktora
- Montira se pomoću poluga u 3 tačke kategorija 1 i 2
- Hidraulično pomeranje širine: Izrađuje se u obe strane jednostrano ili dvostrano od 1,4 m, do 2,2 metra širine.
- Podesivi gumeni točkovi za regulisanje visine mašine.
- Staljak za položaje za skladištenje i transport
- Šasija može da se koristi za međurednu rotacioni plejivač LUCI, disk kultivator ALEK, prstiju Klaudia i dr.