




## Herbicidna prskalica ( Voćnjaci I plantaže jagoda)

*Pravilna nega garantuje uspešnu žetvu za plantaže i voćnjake*

**JAGODA JPS** je proizvođač visokokvalitetnih savremenih herbicidnih prskalica namenjenih za suzbijanje korova u voćnjacima i zasadima jagodičastog grmlja.

Naše prskalice se odlikuju pouzdanim radom i njihovim jedinstvenim dizajnom koji im omogućava da se smanji negativan uticaj herbicida na zdravlje i životnu sredinu:

-  poseban dizajn modula prskalice omogućava prskanje što je moguće bliže grmu ili drvetu;
-  upotreba zaštitnih zavesa i mlaznica za izbacivanje štiti od prskanja grana drveća i grmlja;
-  nagibna struktura radnog dela uređaja omogućava preciznije nanošenje tečnosti u radni prostor, sprečavajući prskanje nepoželjnog područja i oštećenje uređaja;

### TELMA- herbicidna prskalica za voćnjake:

- pogodan je za suzbijanje korova u voćnjacima. Prskalica se takođe može koristiti za prskanje ispod žbuna na plantažama jagodičastog voća.
- Opciono dvoredna prskalica
- Hidraulično podizanje / spuštanje
- Hidraulično podesiva širina
- Opremljen elektro-ventilima sa 4 sekcije
- Podesivi nosač



### TEKLA- Herbicidna prskalica za plantaže jagodičastog voća:

- namenjena je za suzbijanje korova ispod žbunja u zasadima jagodičastog voća: ribizle, ogrozda, aronije. Može se uspešno koristiti i za druge voćne sorte.
- Opciono dvoredna ili jednoređna prskalica
- Hidraulično podesiva širina



### TOLA- Herbicidne prskalice za plantaže borovnice:

- namenjen je za suzbijanje korova u žbunovima borovnice, a može se koristiti i za drugo bobičasto voće uzgajano na stablu ili žbunu.
- Opciono dvoredna ili jednoređna prskalica
- Hidraulično podesiva širina
- Hidraulično podizanje / spuštanje prskalice



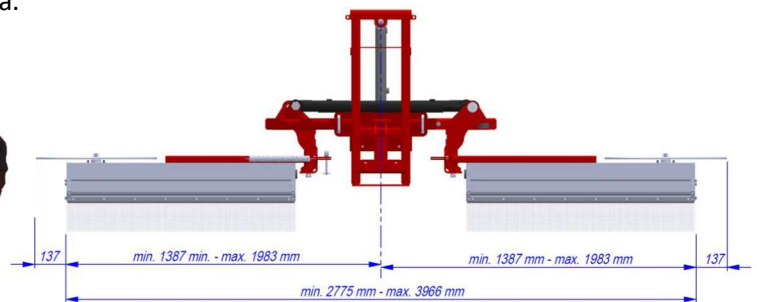




## TELMA- Herbicidna prskalica za voćnjake

Herbicidna prskalica TELMA je pogodna za suzbijanje korova u voćnjacima. Prskalica se takođe može koristiti za prskanje ispod žbunja u plantažama jagodičastog voća.

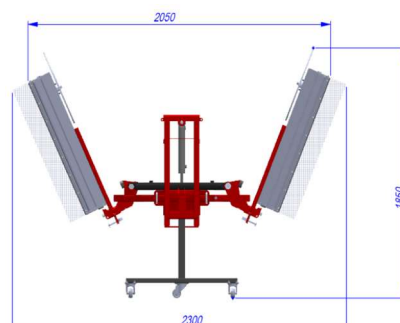
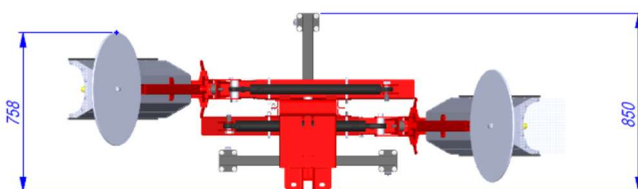
- Opciono dvoredna
- Hidraulično: podizanje / spuštanje
- Hidraulično podesiva širina
- Opremljena elektro-ventilima
- Podesivi nosač



### Tehničke specifikacije:

Max. Radna širina	3966 mm
Min. Radna širina	2775 mm
Dužina	760 mm
Max. radna visina	975 mm
Obim podizanja/spuštanja radnog dela	Hidraulični 200 mm
Radni zahvat prskanja	Hidraulični ( 2 x 500 mm )
Širina prskanja	1000 mm (2000 mm bez štitova )
Radni pritisak	2-4 bar
Radna brzina	Do 10 km/h
Radni učinak	Do 1-2 ha/h
Kacenje na traktor (napred)	Podesiv nosač
Masa	135 Kg

### Dimenzije:







## TEKLA- Herbicidna prskalica za plantaže jagodičastog voća

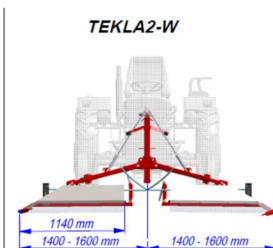
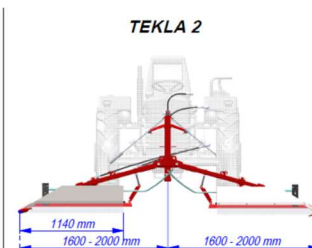
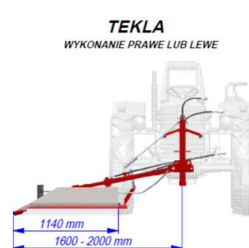
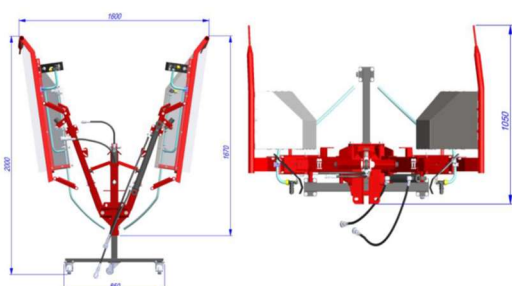
Herbicidna prskalica TEKLA je dizajnirana za suzbijanje korova ispod žbunja u zasadima jagodičastog voća: ribizle, ogrozda, aronije. Može se uspešno koristiti i u voćarstvu za druge sorte.

- Opciono dvoredna ili jednorodna prskalica (simetrična ili asimetrična)
- Hidraulično podešavanje širine
- Herbicidna prskalica TEKLA je povezana za prednji deo traktora pomoću nosača koji se koristi i kod mašine za rezidbu jagodičastog voća FORMER.

### Tehnička specifikacija:

Verzija	TEKLA 1	TEKLA 2	TEKLA 2W
Prikačen na traktor (napred)	Prilagodljiv nosač za traktor sa zajedničkim stubom za rezač (FORMER)		
Podešavanje radnih elemenata	hidraulično/mehaničko	hidraulično/mehaničko	hidraulično/mehaničko
Podizanje radnog dela	hidraulično	hidraulično	hidraulično
Dužina bez nosača	1 050 mm	1 050 mm	1 050 mm
Min radna širina	1 600 mm	3 200 mm	2 800 mm
Max radna širina	2 000 mm	4 000 mm	3 440 mm
Radna visina	1 150 mm	1 150 mm	1 150 mm
Širina prskanja	1 140 mm	1 140 mm	1 140 mm
Radni pritisak	2 – 4 bar	2 – 4 bar	2 – 4 bar
Radna brzina	Do 10 km/h	Do 10 km/h	Do 10 km/h
Radni učinak	0,5 - 1,0 ha/h	1,0 - 2,0 ha/h	1,0 - 2,0 ha/h
Masa	75 kg	125 kg	120 kg

### Dimenzije:







## TOLA- Herbicidna prskalica za plantaže borovnice

TOLA herbicidna prskalica za voćnjake je dizajnirana za suzbijanje korova ispod krošnje borovnice i drugog žbunja i stabala u zasadima voćnjaka.

- Opciono jednostrana ili dvostrana prskalica, montirana sa prednje strane traktora
- Hidraulična kontrola širine za izbacivanje radnog dela (leva/desna strana nezavisno)
- Hidraulično podizanje/spuštanje radnog dela i hidraulično podešavanje ugla glava za prskanje
- Glava za prskanje prska najbliže moguće žbunu. Položaj glave u odnosu na žbun može se menjati pod različitim uglovima (opcija: hidraulično)

### Tehničke specifikacije:

Verzija	Jednostrana	Jednostrana Nagibni cilindar	Dvostrani	Dvostrani Nagibni cilindar
Vrsta kačenja	Nosač za odgovarajući traktor			
Dužina	520 mm	520 mm	600 mm	600 mm
Visina (bez postolja)	800 mm	800 mm	800 mm	800 mm
Min Radna širina	790 mm	1 005 mm	1 580 mm	2 010 mm
Radna širina	1 930 mm	1 930 mm	3 860 mm	3 860 mm
Hidraulika (podizanje/spuštanje)	300 mm	300 mm	300 mm	300 mm
Podešavanje ugla nagiba	35 °	35 °	35 °	35 °
Širina prskanja	510 mm	510 mm	1 010 mm	1 010 mm
Radni pritisak	2 – 4 bar	2 – 4 bar	2 – 4 bar	2 – 4 bar
Radna brzina	Do 10 km/h	Do 10 km/h	Do 10 km/h	Do 10 km/h
Radni učinak	0,5 - 1,0 ha/h	0,5 - 1,0 ha/h	1,0 - 2,0 ha/h	1,0 - 2,0 ha/h
Masa	70 kg	70 kg	100 kg	100 kg

