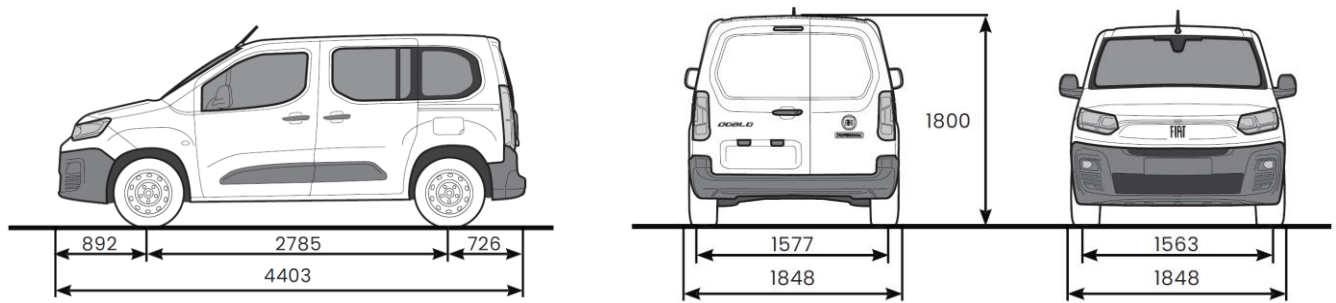


Ponuda/predračun  
 2024. Kragujevac

Partner:

## FIAT DOBLO COMBI 100 MultiJet



### DIMENZIJE VOZILA:

međuosovinsko rastojanje (mm)	2785
dužina vozila (mm)	4403
maksimalna visina vozila bez tereta (mm)	1800
širina vozila (mm)	1848
broj vrata	5
broj sedišta	5

### DIMENZIJE TOVARNOG PROSTORA:

Zapremina do police (litri)	775
Zapremina do plafona (litri)	1335
Dužina (mm)	1000
Maksimalna dužina tovarnog prostora	
širina tovarnog prostora (mm)	1527
visina do plafona (mm)	1196
širina zadnjih dvokrilnih vrata (mm)	1241
visina zadnjih dvokrilnih vrata (mm)	1196
širina bočnih kliznih vrata (mm)	641
visina bočnih kliznih vrata (mm)	1072
visina platforme za utovar (mm)	545

### **MOTOR I PERFORMANSE:**

broj cilindara	4
radna zapremina (cm <sup>3</sup> )	1499
<b>maksimalna snaga (kW/KS) pri rpm</b>	75/100 pri 3500
maksimalni obrtni moment (Nm) pri rpm	250 pri 1750
Gorivo	eurodizel
ubrizgavanje	Direktno tipa "common rail" sa elektronskom kontrolom, sa turbo kompresorom i interkulerom
Standard emisije izduvnih gasova	EURO 6-E
tip menjač	manuelni 6 brzina + R
kombinovana potrošnja (l/100km)	5,7
rezervoar za gorivo/ za AdBlue (l)	53 / 14
pogon	na prednje točkove
pneumatici	205/60 R16C

### **STANDARNA OPREMA:**

ABS + Pomoć pri hitnom kočenju  
 ESC (el. kontrola stabilnosti) sa Hill holderom  
 Upozorenje za nevezani pojas vozača i suvozača  
 Automatsko zaključavanje vrata u vožnji  
 Senzor zamora vozača  
 TPMS - kontrola pritiska u pneumaticima  
 Vazdušni jastuci za vozača, suvozača i bočni  
 Fiat CODE ključ  
 Board kompjuter  
 Police iznad vozača i suvozača  
 Utičnica 12V u kabini vozača  
 Podesivo suvozačevo sedište  
 Centralna brava sa daljinskom komandom  
 Električni servo upravljač podesiv po visini i dubini  
 El. podizači prednjih prozora

Pomična žičana pregrada iza drugog reda sedišta  
 El. spoljni retrovizori sa odmrzavanjem  
 Manuelni klima uređaj  
 Modelna godina 2023  
 Tempomat sa limitatorom brzine  
 Zastakljena zadnja dvokrilna vrata  
 Leva i desna bočna klizna vrata sa klizn. staklima  
 Sedište vozača podesivo po visini i lumbalno sa naslonom za ruku  
 Unutrašnji retrovizor  
 Plastična obloga poda tovarnog prostora  
 Plastične obloga poda kabine vozača  
 Radio 5" sa bluetooth i USB priključcima  
 Rezervni točak standardnih dimenzija  
 Pneumatici 205/60 R16  
 Fiksna žičana pregrada iza drugog reda sedišta

**DODATNA OPREMA:** 8" touchscreen sa bluetooth, USB i navigacijom

**BOJA KAROSERIJE:** Bela



**GARANCIJA:**

NA VOZILO: **2 godine bez ograničenja kilometara** i 8 godina na karoseriju protiv korozije i važi od datuma prodaje vozila.

Produžena garancija (Maximum Care) 5 godina/200.000km – GRATIS

**SERVIS:**

Na svakih **30.000km** ili godinu dana (šta prvo istekne).

Mobility usluga 24/7 za sve vreme trajanja garancije

U nadi da će Vam naša ponuda odgovarati, srdačno Vas pozdravljamo.

---



**Vladimir Novaković**

*Menadžer prodaje Fiat Professional*

**Nikom-auto doo**

Lepenički bulevar 47

34000 Kragujevac, Serbia

mobile +381 60 049 0849

email: [vladimir.novakovic@nikomauto.rs](mailto:vladimir.novakovic@nikomauto.rs)